

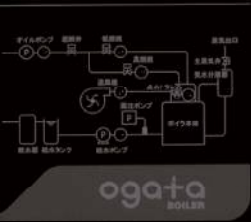
蒸気ボイラ

ER

油焚

STEAM BOILER

500・750・1000KG/H



ogata
BOILER



Future Revolution

FR型ボイラは実用性と信頼性の両面で優れ、お客様の快適さと安心を重視し、未来への変



蒸気質の品質向上

新設計気水分離器と蒸気負荷により水位を制御することで乾き度アップ。蒸気使用量も減り省エネです。



視認性抜群

7セグ・LEDで状態をリアルタイムに表示します。ブロー時期のお知らせや異常時自動停止機能などで安心してお使いいただけます。



静音設計

エアプレ方式やインバーターの採用などで静粛性に優れた70dB以下の低騒音。快適な環境を維持することができます。

実用性重視

スス詰まりを解消し缶体は掃除不要。安定した効率を維持します。またソフトスタート方式でボイラに負荷をかけず長寿命です。

安心の検定品

(社)日本ボイラ協会検定合格品で安心してお使いいただけます。

油焚

た性能を発揮します。
革に対し高いパフォーマンスをお約束します。

仕様表

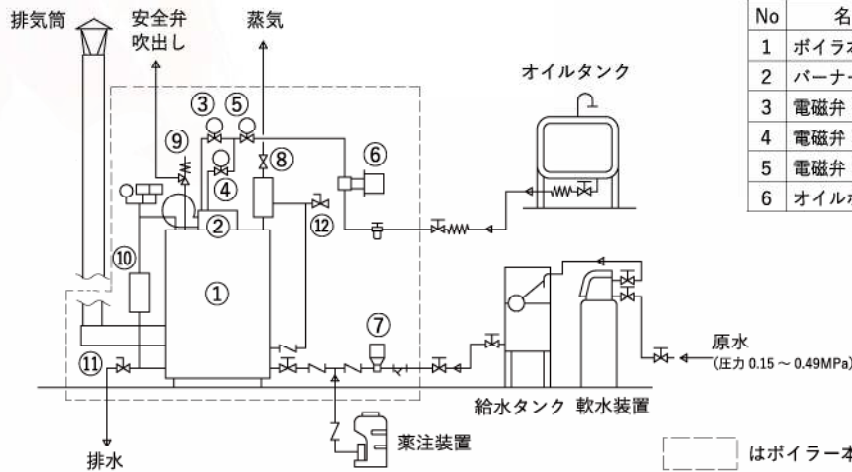
型 式			FR-500	FR-750	FR-1000	
構 造 規 格			小型ボイラ			
取 扱 資 格			小型ボイラー取扱業務特別教育受講者以上			
性 能	換算蒸発量	kg/h	500	750	1000	
	実際蒸発量		419	629	838	
	発生熱量	kW	313	470	627	
	伝熱面積	m ²	6.74	8.97	9.50	
	最高圧力	MPa	0.98	0.98	0.98	
	保有水量	ℓ	110	145	160	
	効 率	%	89	89	89	
	燃料消費量	灯油	ℓ/h	36.4	54.7	72.9
		A重油		34.5	51.8	69.0
	使用電源			AC200V三相 50/60Hz		
本体設備電力			2.0	3.7	4.4	
内 訳	給水ポンプモーター パーナーモーター オイルポンプモーター 制御盤	kW	0.75	1.5	1.5	
			0.75	1.5	2.2	
			0.125	0.4	0.4	
			0.1	0.1	0.1	
接続管口径	燃料入口	A	8	15	15	
	給水入口		20	25	25	
	蒸気取出口		32	40	50	
	缶水ブロー口		32	32	32	
	安全弁吹出し口		25	25	32	
	排気筒		φmm	200	250	300
配 線	引込電線太さ	mm ²	2.0以上	3.5以上	3.5以上	
	アース線(第3種接地)太さ		2.0以上	2.0以上	2.0以上	
運 転・制 御	給水方式	方式	電動機直結給水ポンプによる給水			
		制御	液面電極棒検知、ON-OFF制御			
	通風方式		電動機直結ファンによる強制押込通風			
	燃焼方式	方式	イグニッション着火・加圧噴霧燃焼			
制御		蒸気圧力検知・三位置(HI-LO-OFF)制御				
製 品 重 量			kg	940	1200	1400

- 注記 1) 性能表示は、(公財)日本小型貫流ボイラー協会の「ボイラー性能表示基準値」によります。
 2) ()内の単位及び数値は、従来単位によるものです。
 3) 燃料消費量は、燃料の低位発熱量を下記の数値で算出してあります。
 灯油：低位発熱量 43.5MJ/kg(10,390kcal/kg)、密度 0.80g/cm³ A重油：低位発熱量 42.7MJ/kg(10,200kcal/kg)、密度 0.85g/cm³
 4) 実際蒸発量及び効率は、給水温度 15°C、圧力 0.49MPa(5kg/cm²)の飽和蒸気の値です。
 5) 誤差として、右記の許容値を持つものと致します。・ボイラ効率の誤差 ±1% ・燃焼量(入力)の誤差 ±3.5%

FR

Futuristic Luxury. Revolutionary Reinvention.

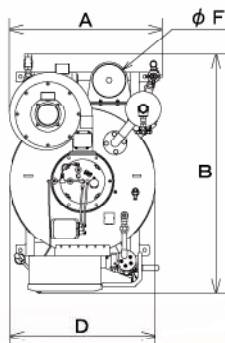
フローシート



No	名称	No	名称
1	ボイラ本体	7	給水ポンプ
2	バーナー	8	主蒸気弁
3	電磁弁 (低燃焼)	9	安全弁
4	電磁弁 (高燃焼)	10	水位検出器
5	電磁弁 (遮断弁)	11	排水弁
6	オイルポンプ	12	水抜き弁

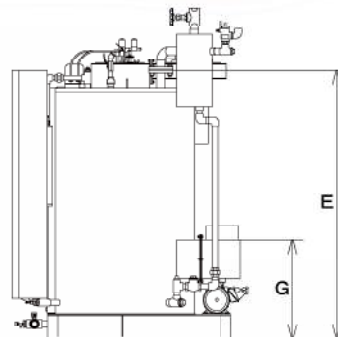
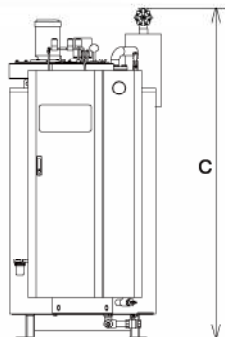
はボイラー本体及び付属品を示します。

寸法表



要目/型式	FR-500	FR-750	FR-1000
全幅 A	900	1010	1140
全奥行 B	1390	1585	1695
全高 C	1945	2095	2160
最小幅 D	855	965	1055
最小高さ E	1580	1675	1680
煙道外径 ϕF	198	248	298
排気筒接続高 G	580	610	630

単位:mm



代理店

小片鉄工株式会社

本社 新潟県小千谷市大字西中 25 番地 (〒947-0014)
 電話 0258-83-2524 (代) FAX 0258-82-9977
 東京営業所 埼玉県新座市野火止 4-5-16 (〒352-0011)
 電話 048-482-2911 (代) FAX 048-482-2925
 熊本営業所 熊本県熊本市西区二本木 4-9-36 (〒860-0051)
 電話 096-325-0222 (代) FAX 096-325-0269
 ホームページ URL : <https://www.ogata-iw.jp/>

印刷 2023年9月 2023090500