

蒸気ボイラ

FB-E

750 1000 1500

小型貫流ボイラ



油 焚 き

FB-750E



# FB-E

# FB-E型 蒸気ボイラ

## 1. 取扱簡単

スイッチを入れるだけで給水とバーナーの運転が始まり、あとは設定蒸気圧力で自動運転を行います。


## 2. 静音設計

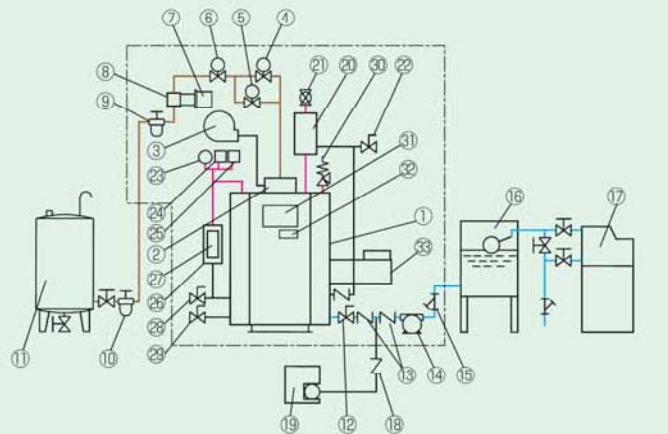
エアプレ方式を使用しておりますので送風機の音はもちろん運転音も極めて静かです。ボイラ近くでの作業も運転音が気にならず快適そのもの。早朝、夜間の作業も気楽にできます。

## 3. ブロー表示を標準装備

難しいブローのタイミングをランプで判り易くお知らせしますので、安心してご使用いただけます。(但し FB-1500型は、ブロー表示はオプションです。FB-1500型は、缶水濃縮センサーと連続ブロー装置が装備されています。)

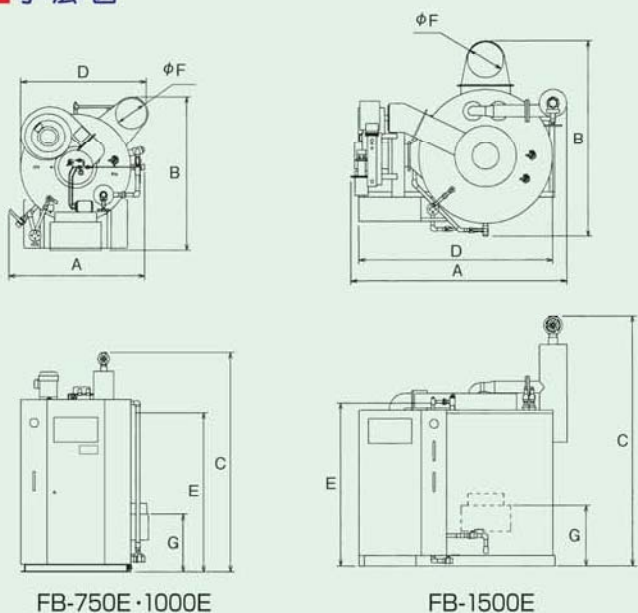
### ■フローシート

※  外の付属品は別売品です。



- |             |            |            |            |
|-------------|------------|------------|------------|
| ①ボイラ本体      | ⑩オイルストレーナー | ⑲薬注ポンプ     | ⑳水位検出器ブロー弁 |
| ②バーナー       | ⑪オイルタンク    | ㉑気水分離器     | ㉒缶体ブロー弁    |
| ③送風機        | ⑫給水止め弁     | ㉒主蒸気弁      | ㉓安全弁       |
| ④第1電磁弁      | ⑬給水逆止弁     | ㉑エア抜き弁     | ㉔操作盤       |
| ⑤第2電磁弁      | ⑭給水ポンプ     | ㉒ボイラ圧力計    | ㉕ブロー表示     |
| ⑥遮断弁        | ⑮給水ストレーナー  | ㉑低燃焼圧力スイッチ | ㉖煙道        |
| ⑦オイルポンプモーター | ⑯給水タンク     | ㉑高燃焼圧力スイッチ |            |
| ⑧オイルポンプ     | ⑰軟水器       | ㉑水位検出器     |            |
| ⑨オイルストレーナー  | ⑱薬注逆止弁     | ㉑水面計       |            |

### ■寸法図



FB-750E・1000E

FB-1500E

### ■仕様表

要目	単位/型式	FB-750E	FB-1000E	FB-1500E
法規区分		小型ボイラ		
取扱資格		小型ボイラ取扱業務特別教育受講者以上		
適用規格		小型ボイラ構造規格		
最高圧力	MPa(kgf/cm <sup>2</sup> )	1(10)		
水压試験圧力	MPa(kgf/cm <sup>2</sup> )	1.6(16)		
換算蒸発量	kg/H	750	1000	1500
発生熱量	kW(kcal/H)	470(404,250)	627(539,000)	940(808,500)
伝熱面積	m <sup>2</sup>	8.9	9.4	9.7
保有水量	ℓ	150	165	170
ボイラ効率	%	88		90
使用燃料		灯油・A重油		
燃料消費量	ℓ/H	52.9	71.8	103.6
燃焼制御方式		三位制御		
安全装置		電極式水位制御 光電管・空焚防止サーモによる燃焼制御 圧力スイッチ・安全弁による圧力制御		
送風機モーター出力	kW	1.5	2.2	5.5
オイルポンプモーター出力	kW	0.4		
給水ポンプモーター出力	kW	1.5		2.2
消費電力	kW	3.7	4.4	11.4
電源		三相 AC200V 50/60Hz		
燃料入口管径	A	15		20
給水入口管径	A	25		32
蒸気取出管径	A	40	50	65
水検ブロー管径	A	32		25
缶体ブロー管径	A	32		
安全弁吹出し管径	A	25	32	25×2
引込電線太さ	mm	3.5以上		14以上
アース線(第3種接地)太さ	mm	3.5以上		14以上
燃焼方式		電動機直結ファンによる強制押込通風・圧力噴霧方式		
点火方式		高圧電気スパーク		
給水方式		電動機直結給水ポンプによる給水		
製品重量	kg	1,300	1,470	1,820

### ■寸法表

要目	単位/型式	FB-750E	FB-1000E	FB-1500E
全幅	A mm	1,315	1,450	2,140
全奥行	B mm	1,475	1,595	1,905
全高	C mm	2,130	2,185	2,335
最小幅	D mm	1,225	1,370	1,910
最小高さ	E mm	1,560	1,600	1,600
煙道外径(接続煙突径)	F mm	φ297(φ300)	φ346(φ350)	φ346(φ350)
煙突接続口高さ	G mm	560	560	585

- 注記 (1) ご用命の際は、燃料の種類、使用電源をお知らせ下さい。  
 (2) スケール付着、腐食防止のため、自動軟水器、缶内処理薬品、薬注ポンプをご採用下さい。  
 (3) 燃料消費量は燃料の低位発熱量が36,000kJ/ℓ(8,600kcal/ℓ)の場合です。  
 (4) 届出について ① 火災予防条例 原則として全機種消防本部(消防署)に届出が必要です。(個人の住居に設ける物は除く)  
 ② ボイラー及び圧力容器安全規則 全機種労働基準監督署に届出が必要です。  
 ③ 大気汚染防止法 全機種保健所(都道府県庁、市役所、町村役場)に届出が必要です。  
 (5) FB-1500E型A重油仕様は3kWオイルヒーターが装備されます。  
 (6) 改良のため、仕様・寸法を変更することがあります。予めご了承願います。

代理店

 小片鉄工株式会社

本社 新潟県小千谷市大字西中25番地 (〒947-0014)  
 電話 0258-83-2524(代) FAX 0258-82-9977  
 東京営業所 埼玉県新座市野火止4-5-16 (〒352-0011)  
 電話 048-482-2911(代) FAX 048-482-2925  
 熊本営業所 熊本県熊本市西区二本木4-9-36 (〒860-0051)  
 電話 096-325-0222(代) FAX 096-325-0269

印刷 2016年3月 2016030500