

蒸気ボイラ

# CL-W/WM

油焚き

**STEAM  
BOILER**  
400/500kg/h

*To your work  
in your city*

あなたの街のお仕事に



CL-500W

高効率で省エネを実現  
低環境負荷油焚蒸気ボイラ

# Clean & Ecology

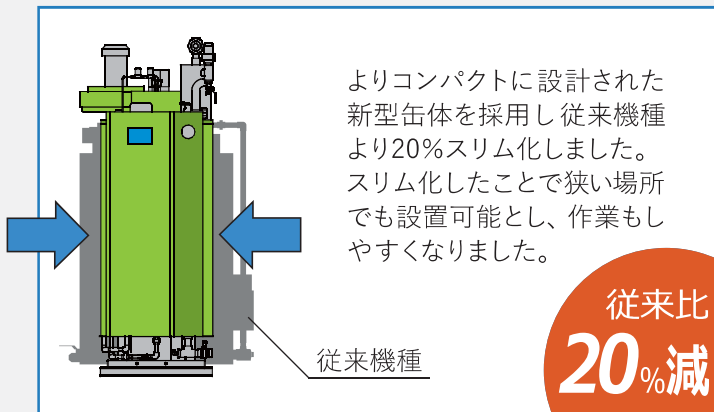
## 省スペースと高い操作性！

さらにエコマイザー搭載（CL-WM型）で

CL型ボイラは簡易ボイラです。取扱資格は必要なく、どなたでもご使用いただけます。また安全性、操作性にも優れ、高効率低燃費で省スペース、信頼性を追求した高寿命ボイラです。

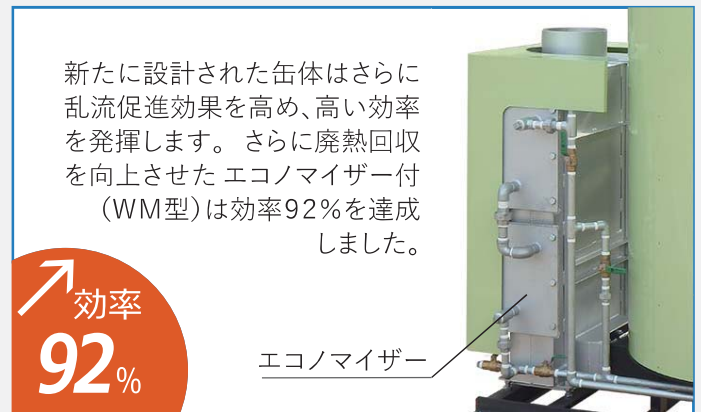
### 省スペース

新設計缶体を採用



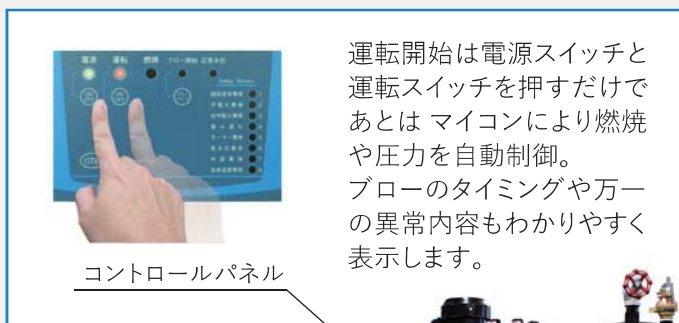
### 高効率

エコマイザー付き（WM型）は効率92%



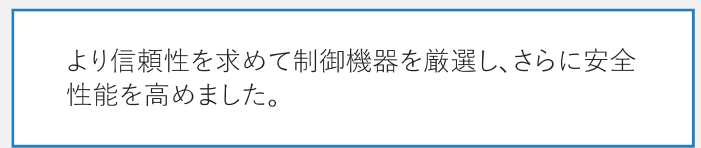
### 高い操作性

マイコン制御で簡単操作



### 更なる信頼性向上

故障リスクを抑えた安心設計



小片鉄工は「熱エネルギー総合メーカー」として社会に貢献します。

昭和34年の創業以来「熱エネルギーの総合メーカー」として蒸気ボイラ、温水ヒーター、各種バーナーを製造。空気、温水、蒸気のエネルギー効率の向上を通じて、ビジネスの成長、そして地球環境の保全に貢献いたします。



## 他の特徴

簡易ボイラ

取扱免許不要

良質蒸気

高性能気水分離器装備

低騒音

70dB(機器正面 1m)を実現

# 効率アップ!

仕様表

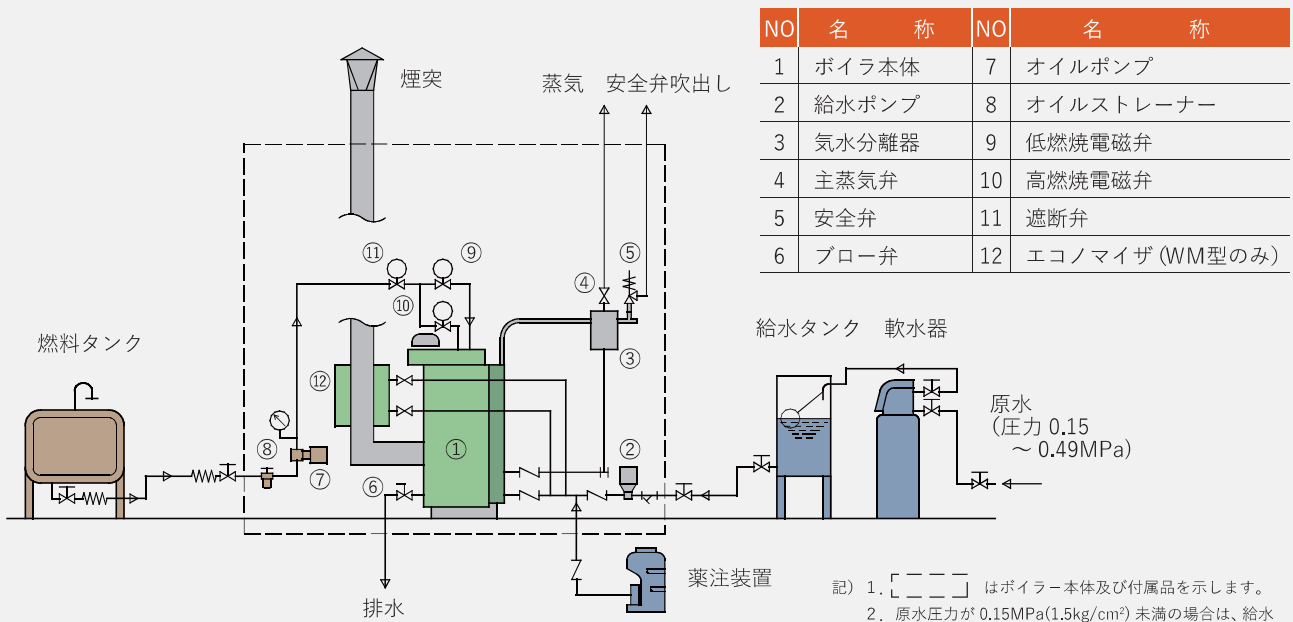
型 式			CL-400		CL-500		
			W	WM	W	WM	
エコノマイザー			—	○	—	○	
構造規格			簡易ボイラ				
取扱資格			資格不要				
性 能	換算蒸発量	kg/H	400		500		
	実際蒸発量		350		419		
	発生熱量	kW(kcal/H)	251 (215,600)		313 (269,500)		
	伝熱面積	m <sup>2</sup>	4.7		4.9		
	最高圧力	MPa(kg/cm <sup>2</sup> )	0.98 (10)		0.98 (10)		
	保有水量	ℓ	61		95		
	効 率	%	90	92	90	92	
	燃料消費量	灯 油	ℓ/H	28.8	28.2	36.0	35.3
		A重油		27.3	26.7	24.1	33.4
	使用電源			AC200V三相 50/60Hz			
本体設備電力			1.9		1.9		
内 訳	給水ポンプモーター バーナーモーター オイルポンプモーター 制御盤	kW	0.75		0.75		
			0.75		0.75		
			0.125		0.125		
			0.1		0.1		
接続管口径	燃料入口	A	8		8		
	給水入口		20		20		
	蒸気取出		32		32		
	缶水ブロー		32		32		
	安全弁吹出し		25		25		
	エコノマイザードレン		—	32	—	32	
	接続煙突径		φmm	200		200	
配 線	引込電線太さ	mm <sup>2</sup>	2.0以上		2.0以上		
	アース線(第3種接地)太さ		2.0以上		2.0以上		
運転・制御	給水方式	方式	電動機直結給水ポンプによる給水				
		制御	液面電極棒検知、ON-OFF制御				
	通風方式		電動機直結ファンによる強制押込通風				
	燃焼方式	方式	イグニッション着火・加圧噴霧燃焼				
制御		蒸気圧力検知・三位置(HI-LO-OFF)					
製品重量			kg	660	860	900	1100

- 注記 1) 性能表示は、(公財)日本小型貫流ボイラー協会の「ボイラー性能表示基準値」によります。  
 2) ( )内の単位及び数値は、従来単位によるものです。  
 3) 燃料消費量は、燃料の低位発熱量を下記の数値で算出してあります。  
 灯油：低位発熱量 43.5MJ/kg(10,390kcal/kg)、密度 0.80g/cm<sup>3</sup> A重油：低位発熱量 42.7MJ/kg(10,200kcal/kg)、密度 0.86g/cm<sup>3</sup>  
 4) 実際蒸発量及び効率、給水温度 15°C、圧力 0.49MPa(5kg/cm<sup>2</sup>) の飽和蒸気値です。  
 5) 誤差として、右記の許容値を持つものと致します。・ボイラ効率の誤差 ±1% ・燃焼量(入力)の誤差 ±3.5%  
 6) 給水ポンプの使用圧力は 0.69MPa(7kg/cm<sup>2</sup>) となります。

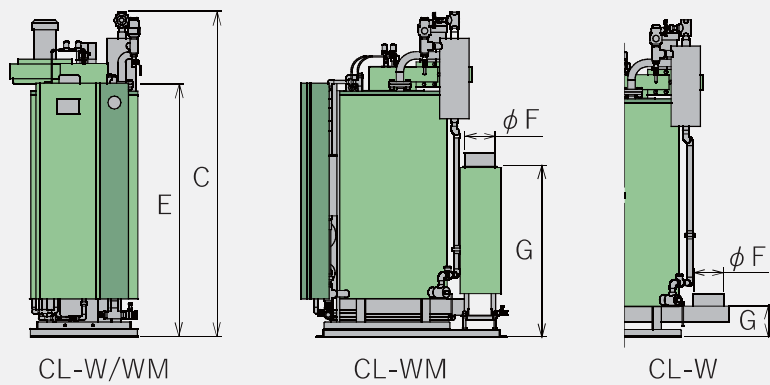
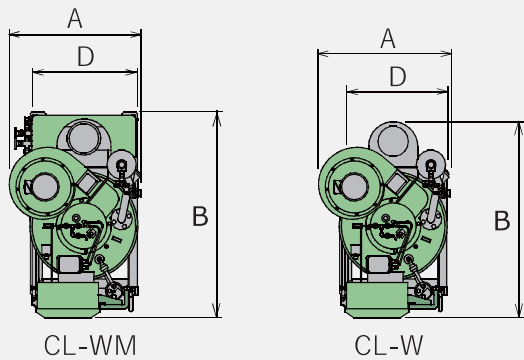
# CL-W/WM

油焚き

### フローシート



### 寸法



単位：mm

要目/型式	CL-	400W	400WM	500W	500WM
全幅	A	865		1000	
全奥行	B	1280	1345	1440	1495
全高	C	2070	2120	2070	2120
最小幅	D	715		860	
最小高さ	E	1615	1665	1620	1670
煙道外径	φF	198		198	
煙突接続高	G	205	1115	205	1115



#### 安全に関するご注意

- ご使用前に取扱説明書をよくお読みの上、正しくお使い下さい。
- 異常の際にはご使用を中止し、必ず弊社までご連絡をお願いします。

※本カタログの記載事項は予告なく変更することがありますのでご了承ください。

代理店

## OG 小片鉄工株式会社

本社 新潟県小千谷市大字西中 25 番地 (〒947-0014)  
 電話 0258-83-2524 (代) FAX 0258-82-9977  
 東京営業所 埼玉県新座市野火止 4-5-16 (〒352-0011)  
 電話 048-482-2911 (代) FAX 048-482-2925  
 熊本営業所 熊本県熊本市西区二本木 4-9-36 (〒860-0051)  
 電話 096-325-0222 (代) FAX 096-325-0269  
 ホームページ URL : <http://www.ogata-iw.jp/>

印刷 2020年 2月 2020021000