

全自動軟水装置 OSLシリーズ

用途

- ・ボイラー用水
- ・浴場用水
- ・クリーニング用水
- ・美容 理容用水
- ・写真現像用水
- ・医療用水
- ・電解水生成機用水
- ・スチームコンベクション用水
- ・加湿器用水

様々な要求にこたえるデジタル機能

デジタルコントローラの採用により、様々な要求に答えることができます。

- 1) 再生の時刻を任意に設定できます。又、曜日別に再生選択が可能。
- 2) 原水水質に応じて食塩消費量を変えることができます。
- 3) 電源周波数は 50/60Hz 共用です。

オプション部品を使用する事により、多彩な機能を追加できます。

- a) 食塩が無くなった事を感じし、食塩補給の要求表示ができます。
- b) 外部信号により再生をスタートする事ができます。
- c) 定体積再生方式や原水硬度に応じた再生サイクルを設定することができます。



※製品改良のため、事前連絡なしにデザイン及び仕様変更する場合があります。

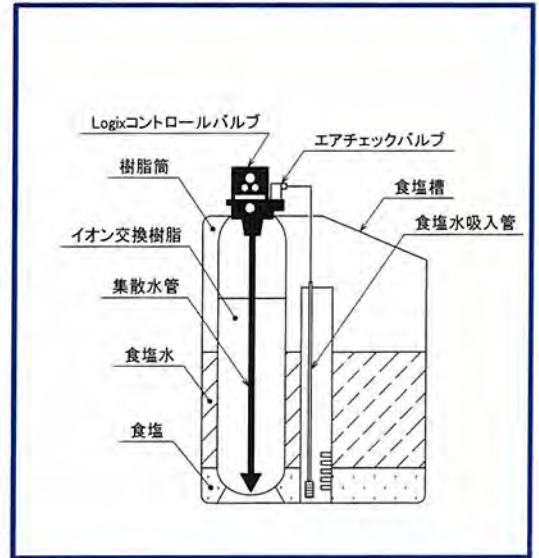
※詳しくは、弊社までお問い合わせ下さい。

全自動軟水装置

OSL-6~75

特長

1. 完成度と信頼性の高い自動バルブを採用。
2. 構造は簡単で、取扱いが容易です。
3. 一度に数回分の再生用食塩を貯蔵し、一回分ずつ自動的に溶解します。
4. 本体はプラスチック製。錆や腐食の心配がありません。



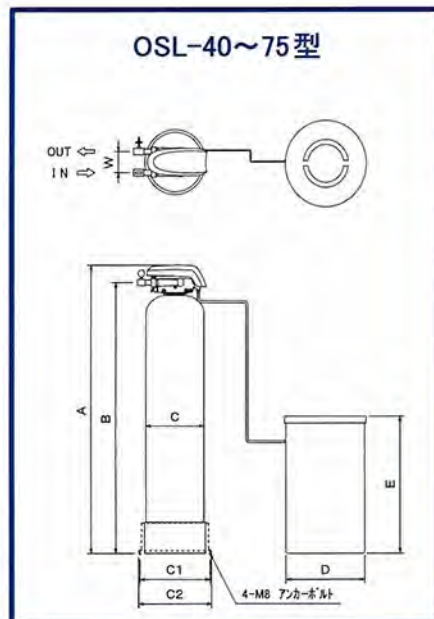
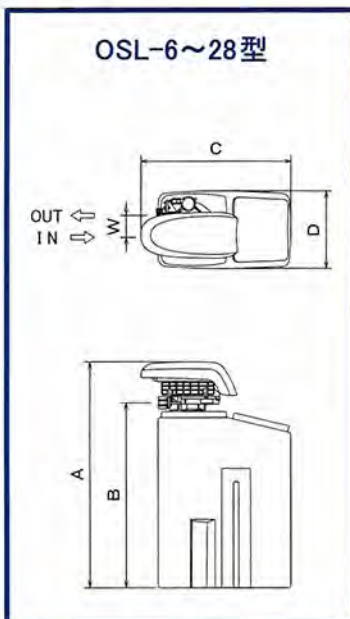
仕様

型式	樹脂量 L	標準通水量 m ³ /hr	採水量 m ³ /サイクル	再生用水消費量 L/サイクル	食塩使用量 kg/サイクル	装置重量 kg	運転重量 kg	最低使用圧力 MPa	耐圧 MPa	配管口径 m/m	再生所要時間 分
OSL-6	6	0.4	15	約180	0.8	15	35	0.15	0.78	20	118
OSL-12	12	0.7	30	約200	1.5	20	40				
OSL-18	18	1.1	45	約280	2.3	30	60				
OSL-28	28	1.6	70	約350	3.5	40	80				
OSL-40	40	2.5	100	約400	5	50	120	0.25	25		
OSL-50	50	3.4	125	約450	6.3	60	160				
OSL-75	75	3.5	188	約480	9.5	80	210				

※再生用水消費量は最低使用圧力、標準通水量での数値です。原水の圧力や設定流量により、数値が異なる場合があります。
 ※採水量は、原水硬度を18mg/Lとして計算しています。
 ※電源AC100V50/60Hz用。
 ※最高使用温度40℃

寸法

単位:m/m



型式	A	B	C	C1	C2	D	E	W
OSL-6	675	515	400			205		76
OSL-12	825	665	500			280		76
OSL-18	1105	945	500			280		76
OSL-28	1105	945	500			280		76
OSL-40	1379	1271	φ258			φ440	750	126
OSL-50	1413	1305	φ310	φ370	φ400	φ440	750	126
OSL-75	1579	1471	φ336	φ400	φ430	φ440	750	126

※外観及び寸法は予告無く変更する場合があります。
 ※OSL-40用SUS固定ベースはオプションです。

代理店

小片鉄工株式会社

本社 新潟県小千谷市大字西中25番地 (〒947-0014)
 電話 0258-83-2524 (代) FAX 0258-82-9977
 東京営業所 埼玉県新座市野火止4-5-16 (〒352-0011)
 電話 048-482-2911 (代) FAX 048-482-2925
 熊本営業所 熊本県熊本市二本木4-9-36 (〒860-0051)
 電話 096-325-0222 (代) FAX 096-325-0269

印刷 2013年10月 2013101000