

蒸気ボイラ

SH-W

Support Hard

お客様のお仕事を「しっかり」サポート！

油焚き

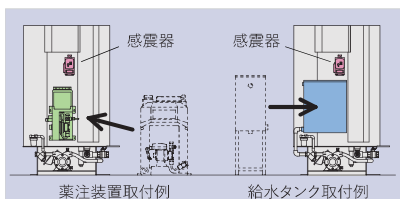
STEAM
BOILER100/120/160
200/300kg/h

SH-120W

コンパクト

付属設備を缶体取付可能

操作盤下部には給水タンク・薬注装置・感震器などがセットでき、省スペース化が可能です。



視認性抜群

状態を常にLED表示

3桁のグリーンLEDでわかりやすく表示しますので一目で運転状態・異常の内容・運転時間がわかります。



運転状況表示 8項目
予告点検表示 3項目
異常状態表示 11項目

コントロール
パネル

他の特徴

簡易ボイラ

取扱免許不要

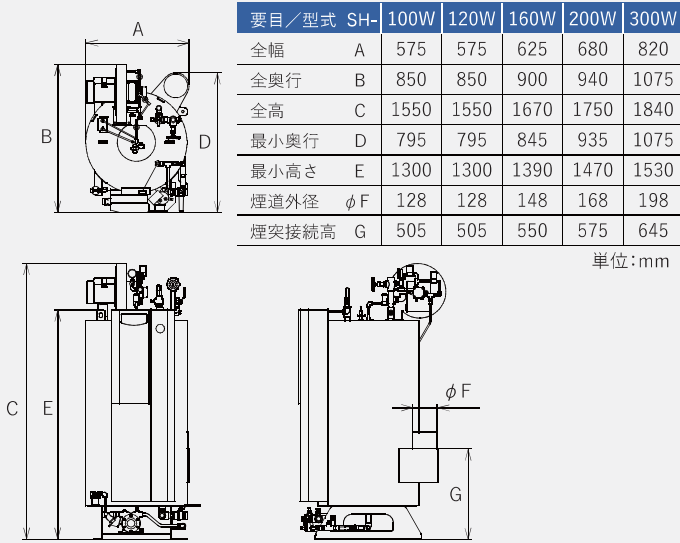
安全

安全装置を多数設置

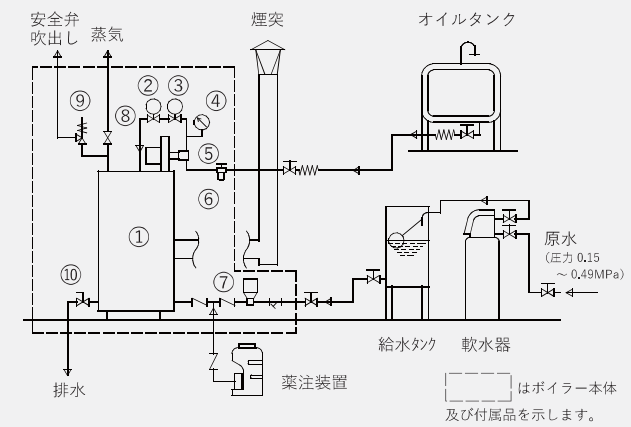
安定効率

さすが詰まりにくい構造

寸法



フローシート



NO	名称	NO	名称	NO	名称	NO	名称
1	ボイラー本体	4	圧力計	7	給水ポンプ	10	ブロー弁
2	電磁弁	5	オイルポンプ	8	主蒸気弁		
3	遮断弁	6	オイルストレーナ	9	安全弁		

仕様表

型 式		SH-100W	SH-120W	SH-160W	SH-200W	SH-300W			
構造規格		簡易ボイラー							
取扱資格		資格不要							
性 能	換算蒸発量	kg/H		100	120	160	200	300	
	実際蒸発量	kg/H		84	101	134	168	251	
	発生熱量	kW(kcal/H)		63 (53,900)	75 (64,680)	100 (86,240)	125 (107,800)	188 (161,700)	
	伝熱面積	m ²		2.12	2.42	3.23	3.84	4.95	
	最高圧力	MPa(kg/cm ²)		0.98 (10)	0.98 (10)	0.98 (10)	0.98 (10)	0.98 (10)	
	保有水量	ℓ		30	32	38	42	58	
	効 率	%		88	88	88	88	88	
	燃料消費量	灯 油	ℓ/H		7.4	8.8	11.8	14.7	22.1
		A 重油	ℓ/H		-	8.4	11.2	13.9	20.9
	使用電源	AC100V単相/AC200V三相					AC200V三相		
本体設備電力	kW		0.6	0.6	0.8	0.8	1.1		
内 訳	給水ポンプモーター	kW		0.2	0.2	0.2	0.2	0.4	
	バーナーモーター	kW		0.125	0.125	0.25	0.25	0.4	
	制 御 盤	kW		0.1	0.1	0.1	0.1	0.1	
接続管口径	燃料入口	A		8	8	8	8	8	
	給水入口	A		15	15	15	15	15	
	蒸気取出	A		20	20	20	25	25	
	缶水ブロー	A		25	25	25	32	32	
	安全弁吹出し	A		20	20	20	25	25	
	接続煙突径	φ mm		130	130	150	170	200	
配 線	引込電線太さ	mm ²		2.0以上	2.0以上	2.0以上	2.0以上	2.0以上	
	アース線 (第3種接地) 太さ	mm ²		2.0以上	2.0以上	2.0以上	2.0以上	2.0以上	
運 転 ・ 制 御	給水方式	方式	電動機直結給水ポンプによる給水						
		制御	液面電極棒検知、ON-OFF 制御						
	通風方式	電動機直結ファンによる強制押込通風							
	燃焼方式	方式	高圧電気スパーク						
制御		二位置 (ON-OFF 制御)							
製品重量	kg	260	280	340	390	550			

- 注記 1) 性能表示は、(公財)日本小型貫流ボイラー協会の「ボイラー性能表示基準値」によります。
 2) ()内の単位及び数値は、従来単位によるものです。
 3) 燃料消費量は、燃料の低位発熱量を下記の数値で算出してあります。
 灯油：低位発熱量 43.5MJ/kg(10,390kcal/kg)、密度 0.80g/cm³ A 重油：低位発熱量 42.7MJ/kg(10,200kcal/kg)、密度 0.86g/cm³
 4) 実際蒸発量及び効率は、給水温度 15°C、圧力 0.49MPa(5kg/cm²) の飽和蒸気値の値です。
 5) 誤差として、右記の許容値を持つものと致します。・ボイラー効率の誤差 ±1% ・燃焼量 (入力) の誤差 ±3.5%
 6) SH-100 ~ 200 までの給水ポンプ使用圧力は 0.69MPa(7kg/cm²) となります。

代理店

小片鉄工株式会社

本 社 新潟県小千谷市大字西中 25 番地 (〒947-0014)
 電 話 0258-83-2524 (代) FAX 0258-82-9977
 東京営業所 埼玉県新座市野火止 4-5-16 (〒352-0011)
 電 話 048-482-2911 (代) FAX 048-482-2925
 熊本営業所 熊本県熊本市西区二本木 4-9-36 (〒860-0051)
 電 話 096-325-0222 (代) FAX 096-325-0269
 ホームページ URL : <http://www.ogata-iw.jp/>