

小型蒸気ボイラ用薬液注入ユニット

ミニフィーダー **MP-3L-DN・25L-DN**

ポンプ下置式でガスロックを解消

- MP シリーズは、薬液タンクと高性能電磁定量ポンプを一体化した少量注入用ボイラ清缶剤注入ユニットです。
- ポンプ下部置き式のためガスロックしにくく、確実な薬液の注入が行えます。
- 取付場所を選ばない壁掛式 3L タイプと標準床置き式 25L タイプがあります。


25L タイプ
MP-25L-DN



3L タイプ
MP-3L-DN



販売元

 **小片鉄工株式会社**

製造元

 **IWAKI PUMPS**
株式会社 イワキ

ミニフィーダー MP-3L-DN・25L-DN

※薬液注入ユニットのご注文時およびご使用前には、必ず電源電圧とタンク容量をご確認ください。

仕様

| タイプ | | MP-3L-DN | MP-25L-DN |
|-------|-----------|--------------------------------|-------------------|
| タンク | 材質 | PE | |
| | 容量 | 3L | 25L |
| ポンプ | 最大吐出量 | 38mL/min | |
| | パルス当りの吐出量 | 0.11mL/パルス | |
| | 最高吐出圧力 | 1.0MPa | |
| | パルス数 | 0~360パルス | |
| | ストローク長 | 0.5~1.0mm | |
| | 接続口径 | 上部φ4×φ6ナイロンチューブ 下部φ4×φ9ブレードホース | |
| | 電源 | AC100~240V 50/60Hz 単相 | |
| | 消費電力 | 20W | |
| | 付属品 | 吐出ホース | ナイロンチューブ φ4×φ6 3m |
| | エア抜きホース | PVCホース φ4×φ6 1m | |
| | チャッキ弁 | SUS304 R1/2 | |
| | 薬液シール | 1 | |
| | 取扱説明書 | 1 | |
| 接液部材質 | | PVC、EPDM、SUS316 | |
| 質量 | | 3kg | 5.1kg |

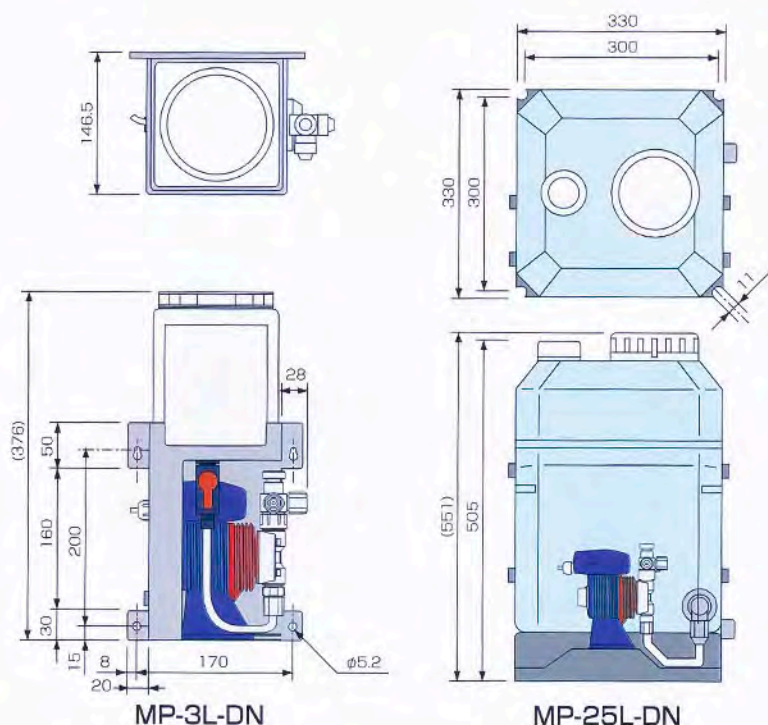
型式表示

MP-□□L-DN

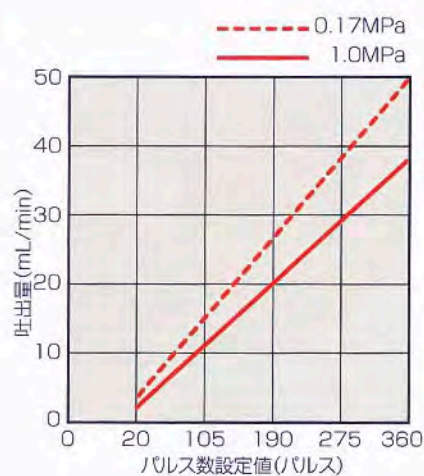
1 2

- 1 シリーズ名称
- 2 タンク容量 (単位:L)

外形寸法図 (mm)



性能曲線



⚠ 安全に関するご注意 / ご使用前に、取扱説明書をよくお読みのうえ正しくお使いください。

本カタログに記載の写真は印刷のため実際の色とは多少異なります。また、性能・寸法なども改良のため予告なく変更する場合がありますので、あらかじめご了承ください。

代理店

OTG 小片鉄工株式会社

本社 新潟県小千谷市大字西中25番地 (〒947-0014)
 電話 0258-83-2524(代) FAX 0258-82-9977
 東京営業所 埼玉県新座市野火止4-5-16 (〒352-0011)
 電話 048-482-2911(代) FAX 048-482-2925
 熊本営業所 熊本県熊本市二本木4-9-36 (〒860-0051)
 電話 096-325-0222(代) FAX 096-325-0269

印刷 2013年10月 2013101000