

蒸気ボイラ

FB-GN

750 1000

小型貫流ボイラ



ガス焚き

FB-750GN

FB-GN型 蒸気ボイラ

1. 取扱簡単

スイッチを入れるだけで給水とバーナーの運転が始まり、あとは設定蒸気圧力で自動運転を行います。

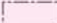
2. 静音設計

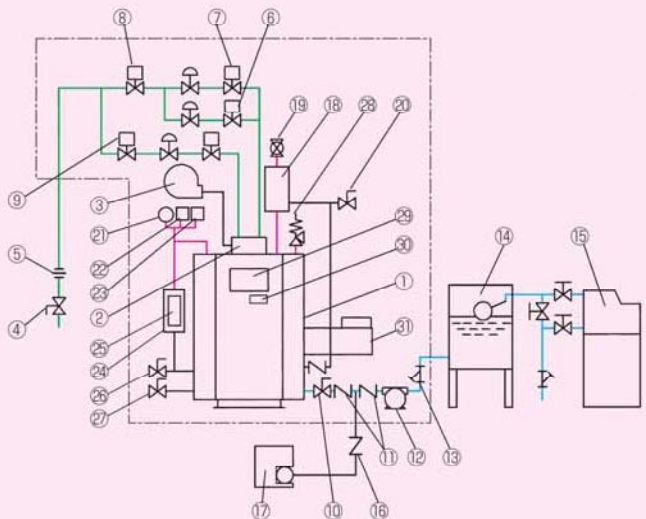
エアプレ方式を使用しておりますので送風機の音はもちろん運転音も極めて静かです。ボイラ近くでの作業も運転音が気にならず快適そのもの。早朝、夜間の作業も気楽にできます。

3. ブロー表示を標準装備

難しいブローのタイミングをランプで判り易くお知らせしますので、安心してご使用いただけます。

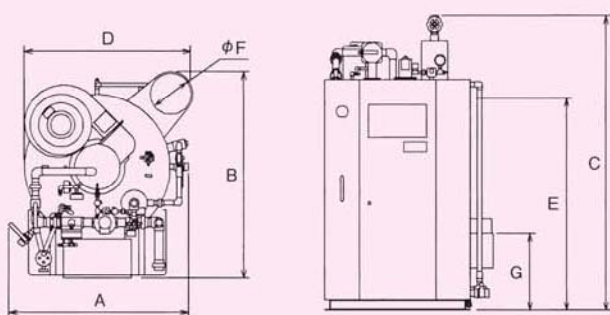
■フローシート

※  外の付属品は別売品です。



- | | | | |
|--------|-----------|------------|------------|
| ①ボイラ本体 | ⑨パイロット電磁弁 | ⑰薬注ポンプ | ⑳水面計 |
| ②バーナー | ⑩給水止め弁 | ⑱気水分離器 | ㉑水位検出器ブロー弁 |
| ③送風機 | ⑪給水逆止弁 | ⑲主蒸気弁 | ㉒缶体ブロー弁 |
| ④ガスバルブ | ⑫給水ポンプ | ㉑エア抜き弁 | ㉓安全弁 |
| ⑤ガス入口 | ⑬給水ストレーナー | ㉒ボイラ圧力計 | ㉔操作盤 |
| ⑥第1電磁弁 | ⑭給水タンク | ㉓低燃焼圧力スイッチ | ㉕ブロー表示 |
| ⑦第2電磁弁 | ⑮軟水器 | ㉔高燃焼圧力スイッチ | ㉖煙道 |
| ⑧遮断弁 | ⑯薬注逆止弁 | ㉕水位検出器 | |

■寸法図



■仕様表

要 目	単位/型式	FB-750GN	FB-1000GN
法規区分		小型ボイラ	
取扱資格		小型ボイラ取扱業務特別教育受講者以上	
適用規格		小型ボイラ構造規格	
最高圧力	MPa(kgf/cm ²)	1(10)	
水圧試験圧力	MPa(kgf/cm ²)	1.6(16)	
換算蒸発量	kg/H	750	1000
発生熱量	kW(kcal/H)	470(404,250)	627(539,000)
伝熱面積	m ²	8.9	9.4
保有水量	ℓ	150	165
ボイラ効率	%	89	
燃料消費量	LNG	45.7	60.9
	LPG	20.3	27.1
安全装置	電極式水位監視		
	フロームロッド/紫外線検知・空焚防止サーモ燃焼監視 圧力スイッチ・安全弁圧力監視		
送風機モーター出力	kW	1.5	2.2
給水ポンプモーター出力	kW	1.5	
消費電力	kW	3.3	3.9
電 源		三相 AC200V 50/60Hz	
燃料入口径	LNG	50	
	LPG	25	40
給水入口管径	A	25	
蒸気取出管径	A	40	50
水換ブロー管径	A	32	
缶体ブロー管径	A	32	
安全弁吹出し管径	A	25	32
引込電線太さ	A	3.5以上	
アース線(第3種接地)太さ	A	3.5以上	
燃 焼 方 式		電動機直結ファンによる強制押込通風	
点 火 方 式		高圧電気スパーク	
給 水 方 式		電動機直結給水ポンプによる給水	
製 品 重 量	kg	1,350	1,520

■寸法表

要 目	単位/型式	FB-750GN	FB-1000GN
全 幅	A mm	1,315	1,450
全 奥 行	B mm	1,475	1,595
全 高	C mm	2,130	2,185
最 小 幅	D mm	1,225	1,370
最 小 高 さ	E mm	1,560	1,600
煙道外径(接続煙突径)	F mm	φ297(φ300)	φ346(φ350)
煙突接続口高さ	G mm	560	560

- 注記 (1) ご用命の際は、燃料の種類、使用電源をお知らせ下さい。
 (2) スケール付着、腐食防止のため、自動軟水器、缶内処理薬品、薬注ポンプをご採用下さい。
 (3) 燃料消費量はLNG(13A)46.047kJ/Nm³(11,000kcal/Nm³)、LPG(プロパン)100.465kJ/Nm³(24,000kcal/Nm³)の場合です。
 (4) 届出について ① 火災予防条例 原則として全機種消防本部(消防署)に届出が必要です。(個人の住居に設ける物は除く)
 ② ボイラー及び圧力容器安全規則 全機種労働基準監督署に届出が必要です。
 (5) 改良のため、仕様、寸法を変更することがあります。予めご了承願います。

代理店

 小片鉄工株式会社

本 社 新潟県小千谷市大字西中25番地 (〒947-0014)
 電 話 0258-83-2524(代) FAX 0258-82-9977
 東京営業所 埼玉県新座市野火止4-5-16 (〒352-0011)
 電 話 048-482-2911(代) FAX 048-482-2925
 熊本営業所 熊本県熊本市西区二本木4-9-36 (〒860-0051)
 電 話 096-325-0222(代) FAX 096-325-0269

印刷 2016年3月 2016030500