

蒸気ボイラ

FB-E

300 350 500
750 1000 1500

簡易・小型貫流ボイラ



油 焚 き

FB-500E

FB-E型 蒸気ボイラ

1. 取扱簡単

スイッチを入れるだけで給水とバーナーの運転が始まり、あとは設定蒸気圧力で自動運転を行います。

2. 静音設計

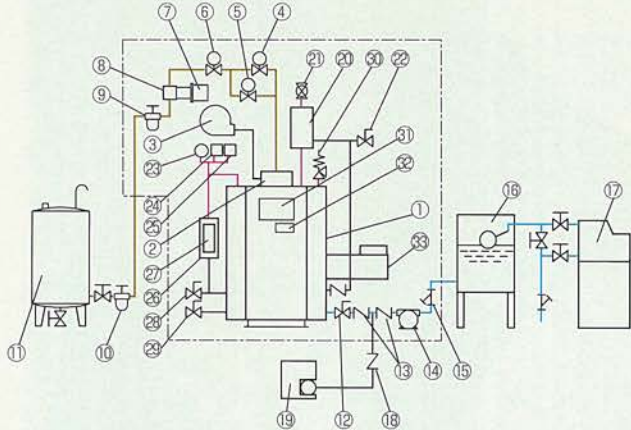
エアプレ方式を使用しておりますので送風機の音はもちろん運転音も極めて静かです。ボイラ近くでの作業も運転音が気にならず快適そのもの。早朝、夜間の作業も気楽にできます。

3. ブロー表示を標準装備

難しいブローのタイミングをランプで判り易くお知らせしますので、安心してご使用いただけます。(但し FB-1500型は、ブロー表示はオプションです。FB-1500型は、缶水濃縮センサーと連続ブロー装置が装備されています。)

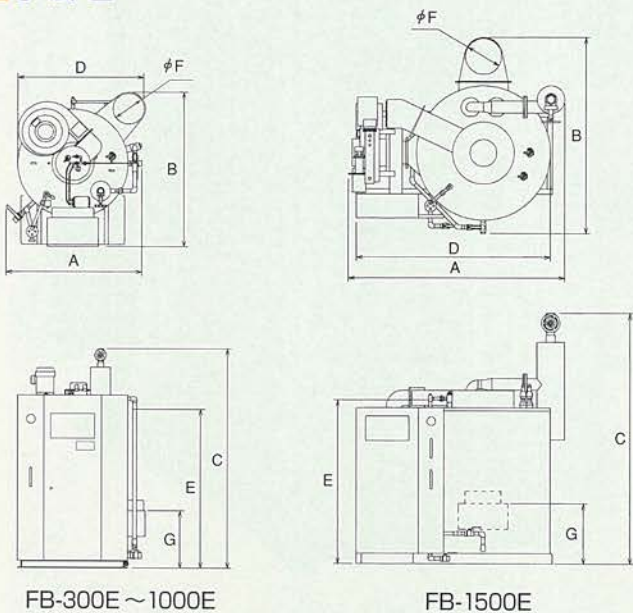
■フローシート

※ [] 外の付属品は別売品です。



- ①ボイラ本体
- ⑩オイルストレーナー
- ⑬薬注ポンプ
- ⑯水位検出器ブロー弁
- ②バーナー
- ⑪オイルタンク
- ⑭気水分離器
- ⑰缶体ブロー弁
- ③送風機
- ⑫給水止め弁
- ⑮主蒸気弁
- ⑱安全弁
- ④第1電磁弁
- ⑬給水逆止弁
- ⑯エア抜き弁
- ⑲操作盤
- ⑤第2電磁弁
- ⑭給水ポンプ
- ⑰ボイラ圧力計
- ⑳ブロー表示
- ⑥遮断弁
- ⑮給水ストレーナー
- ㉑低燃焼圧力スイッチ
- ㉒煙道
- ⑦オイルポンプモーター
- ⑯給水タンク
- ㉓高燃焼圧力スイッチ
- ⑧オイルポンプ
- ⑰軟水器
- ㉔水位検出器
- ⑨オイルストレーナー
- ⑱薬注逆止弁
- ㉕水面計

■寸法図



■仕様表

要目	単位/型式	FB-300E	FB-350E	FB-500E	FB-750E	FB-1000E	FB-1500E
法規区分		簡易ボイラ		小型ボイラ			
取扱資格		資格不要		小型ボイラ取扱業務特別教育受講者以上			
適用規格		簡易ボイラ構造規格		小型ボイラ構造規格			
最高圧力	MPa(kg/cm ²)	1(10)					
水圧試験圧力	MPa(kg/cm ²)	1.6(16)					
換算蒸発量	kg/H	300	350	500	750	1000	1500
発生熱量	kW(kcal/H)	188(161,700)	219(188,650)	313(269,500)	470(404,250)	627(539,000)	940(808,500)
伝熱面積	m ²	4.9	6.1	7.1	8.9	9.4	9.7
保有水量	ℓ	51	61	120	150	165	170
ボイラ効率	%	85		88			90
使用燃料		灯油・A重油					
燃料消費量	ℓ/H	20.7	26.4	35.9	52.9	71.8	103.6
燃焼制御方式		ON-OFF制御 三位制御					
安全装置		電極式水位制御 光電管・空焚防止サーモによる燃焼制御 圧力スイッチ・安全弁による圧力制御					
送風機モーター出力	kW	0.4	0.75	1.5	2.2	5.5	
オイルポンプモーター出力	kW	0.125		0.4			
給水ポンプモーター出力	kW	0.4	0.75	1.5			2.2
消費電力	kW	1.2	1.6	1.9	3.7	4.4	11.4
電源		三相 AC200V 50/60Hz					
燃料入口管径	A	8		15			20
給水入口管径	A	15	20	25			32
蒸気取出管径	A	25	32	40		50	65
水検ブロー管径	A	25			32		25
缶体ブロー管径	A	25			32		
安全弁吹出し管径	A	25			32		25×2
引込電線太さ	mm	2.0以上		3.5以上			14以上
アース線(第3種接地)太さ	mm	2.0以上		3.5以上			14以上
燃焼方式		電動機直結ファンによる強制押込通風・圧力噴霧方式					
点火方式		高圧電気スパーク					
給水方式		電動機直結給水ポンプによる給水					
製品重量	kg	590	680	1,030	1,300	1,470	1,820

■寸法表

要目	単位/型式	FB-300E	FB-350E	FB-500E	FB-750E	FB-1000E	FB-1500E
全幅	A mm	1,125	1,180	1,200	1,315	1,450	2,140
全奥行	B mm	1,225	1,290	1,355	1,475	1,595	1,905
全高	C mm	1,895	2,025	2,050	2,130	2,185	2,335
最小幅	D mm	1,000	1,050	1,130	1,225	1,370	1,910
最小高さ	E mm	1,360	1,485	1,480	1,560	1,600	1,600
煙道外径 (接続煙突径)	F mm	φ216 (φ220)	φ216 (φ220)	φ247 (φ250)	φ297 (φ300)	φ346 (φ350)	φ346 (φ350)
煙突接続口高さ	G mm	410	410	535	560	560	585

- 注記 (1) ご用命の際は、燃料の種類、使用電源をお知らせ下さい。
 (2) スケール付着、腐食防止のため、自動軟水器、缶内処理薬品、薬注ポンプをご採用下さい。
 (3) 燃料消費量は燃料の低位発熱量が36,000kJ/ℓ (8,600kcal/ℓ)の場合です。
 (4) 届出について ① 火災予防条例 原則として全機種消防本部(消防署)に届出が必要です。(個人の住居に設ける物は除く)
 ② ボイラー及び圧力容器安全規則 原則として、FB-350E・500E・750E・1000E・1500E型は労働基準監督署に届出が必要です。
 ③ 大気汚染防止法 FB-750E・1000E・1500E型は保健所(都道府県庁、市役所、町村役場)に届出が必要です。
 (5) FB-1500E型A重油仕様は3kWオイルヒーターが装備されます。
 (6) 改良のため、仕様・寸法を変更することがあります。予めご了承願います。

代理店

小片鉄工株式会社

本社 新潟県小千谷市大字西中25番地 (〒947-0014)
 電話 0258-83-2524(代) FAX 0258-82-9977
 東京営業所 埼玉県新座市野火止4-5-16 (〒352-0011)
 電話 048-482-2911(代) FAX 048-482-2925
 熊本営業所 熊本県熊本市二本木4-9-36 (〒860-0051)
 電話 096-325-0222(代) FAX 096-325-0269